



**ПРОМИСЛОВІ
ВОРОТА ТА РЕШІТКИ РОЛЕТНІ**

ВИРОБИ ДЛЯ БІЗНЕСУ

KRISPOL

ВОРОТА ДЛЯ ВИМОГЛИВИХ

KRISPOL - БЕЗПЕЧНИЙ ПАРТНЕР У БІЗНЕСІ

Компанія KRISPOL є провідним європейським виробником воріт та столярних виробів та лідером в інноваціях у галузі технології та дизайну продукції. У нас є два сучасних виробничих підприємства, оснащені широким спектром обладнання. Наша продукція охоплює понад декількох десятків європейських країн, проїжджаючи понад 2 мільйони км на рік.



ПЕРЕВІРЕНІ РІШЕННЯ ДЛЯ ПІДПРИЄМСТВ

ПІКЛУЄМОСЬ ПРО ВСІХ

МОНТАЖ

ШВИДКИЙ І ПРОФЕСІЙНИЙ

Виробничий процес, заснований на новітніх технологіях, дозволяє дуже швидко реалізувати все замовлення. Це дозволяє в короткі терміни і, що найголовніше, одночасно монтувати всі вироби.

СЕРВІС

ПІД КОНТРОЛЕМ

Періодичне сервісне обслуговування проводяться кваліфікованими працівниками сервісних пунктів KRISPOL. Ми гарантуємо надійність продукції та професійне обслуговування та монтаж на найвищому рівні.

ВИРОБИ

ЗА ЗАМІРАМИ

Якщо ви шукаєте для своєї фірми ворота з незвичними розмірами, перемичкою, то ви знайдете допомогу в точках продажу KRISPOL. На наших підприємствах створюються персоналізовані, безпечні та якісні рішення.

МИ ЦІНУЄМО ВАШ БІЗНЕС

Ми надаємо своїм клієнтам найкращі, інноваційні рішення, які працюватимуть у будь-яких умовах. Не має значення, чи ми говоримо про невелику майстерню чи великий склад. Для кожної інвестиції важливо створити безпечні та комфортні умови для розвитку бізнесу. Наша продукція з лінійки FIRM виготовлена саме для цієї мети.

ТИПИ РОЛЕТНИХ ВОРИТ

Ролетні промислові ворота повинні бути надійними, довговічними та безпечними. Наша пропозиція включає в себе ряд спеціальних рішень що дозволяють адаптувати ворота до способу будівництва, конкретних умов, в яких вони будуть використовуватися. Головною перевагою ролетних воріт є їх конструкція. Полотно воріт згорнуте над отвором, завдяки якому простір під стелею залишається вільним. Це важливо, коли висота кімнат є ключовою. Пропозиція KRISPOL включає сталеві та алюмінієві ворота в утепленому та холодному виконанні. Ізольовані ворота використовуються в місцях де важливо підтримувати температурний режим та виготовляються з профілів, які заповнені пінополіуретаном і герметичні по всьому периметру. Неізольовані (холодні) ворота виготовляються з одно стінних сталевих або алюмінієвих профілів. Це економічно-вигідна пропозиція, ідеальна для інтер'єру виробничих будівель та споруд, які не потребують теплоізоляції.



2 роки гарантії



Ворота за розміром

Промислові ворота мають різні види призначення та виготовляються за точно вказаними розмірами, використовуючи рішення, які адаптують пристрої до різних завдань та умов будівництва.

Цікавою пропозицією є так звані "Ворота з татуванням", тобто із внесення логотипів фірми чи інших малюнків на полотно воріт.



**Профіль алюмінієвий
ізолюваний**
з висотою покриття 100 мм



**Профіль сталевий
ізолюваний**
з висотою покриття 100 мм



**Профіль алюмінієвий
одностінний**
з висотою покриття 91 мм



**Профіль сталевий
одностінний**
з висотою покриття 91 мм



ТИПИ РОЛЕТНИХ РЕШІТОК

Ролетні решітки - це пристрої, які одночасно виконують різні функції. Ми виготовляємо їх у багатьох варіантах відповідно до класу опору злому, повітропроникності, кольорів та типів автоматизації. Як і у випадку з ролетними воротами, основною перевагою решіток є їх конструкція, що дозволяє використовувати корисну площу об'єкта з обох боків та під стелею. Ми пропонуємо алюмінієві та сталеві решітки. Сталеві решітки - важкі і довговічні механізми. Вони ідеально підходять для захисту вітрин, паркінгів, зонування площ в торгових центрах та складських приміщень. Алюмінієві решітки - це легкі конструкції, призначені в основному для захисту вітрин в торгових центрах, ювелірних салонах та ресторанах.



2 роки гарантії



Ролети за розміром

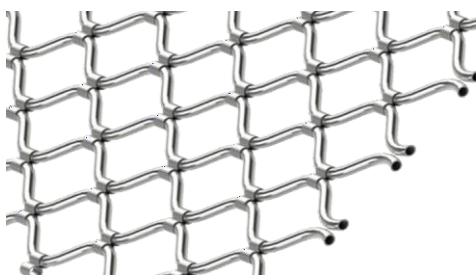
Зовнішній вигляд і конструкція ролетних решіток залежать від місця де вони будуть встановлені та функцій, які вони виконують. У приміщеннях, які повинні бути не тільки безпечними, але й помітними, працюють решітки, виготовлені з прямих або синусоїдальних сталевих труб. Алюмінієві решітки з прямокутними отворами ідеально підходять для сучасних інтер'єрів, які потребують високого рівня вентиляції. Решітки, виготовлені з перфорованих профілів зі сталі та алюмінію, одночасно забезпечують оптичний захист та 28% повітропроникність. Алюмінієві та сталеві решітки з перфорованих профілів можна пофарбувати в один з 200 кольорів палітри RAL.



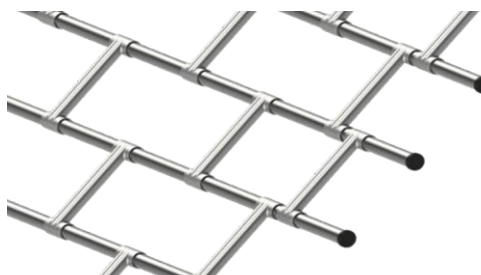
Решітки з перфорованого профілю зі сталі або алюмінію
з висотою покриття 91 мм



Алюмінієві решітки з прямокутними отворами
з висотою покриття 60 або 85 мм



Решітка з синусоїдальних сталевих труб
з висотою покриття 55 мм



Решітка з прямих сталевих труб
з висотою покриття 120 мм

СТАЛЕВІ РЕШІТКИ R2 SS



СТАЛЕВІ РЕШІТКИ R2 SC



СТАЛЕВІ РЕШІТКИ R2 SP



АЛЮМІНІЄВІ РЕШІТКИ R2 AP



АЛЮМІНІЄВІ РЕШІТКИ R2 AM

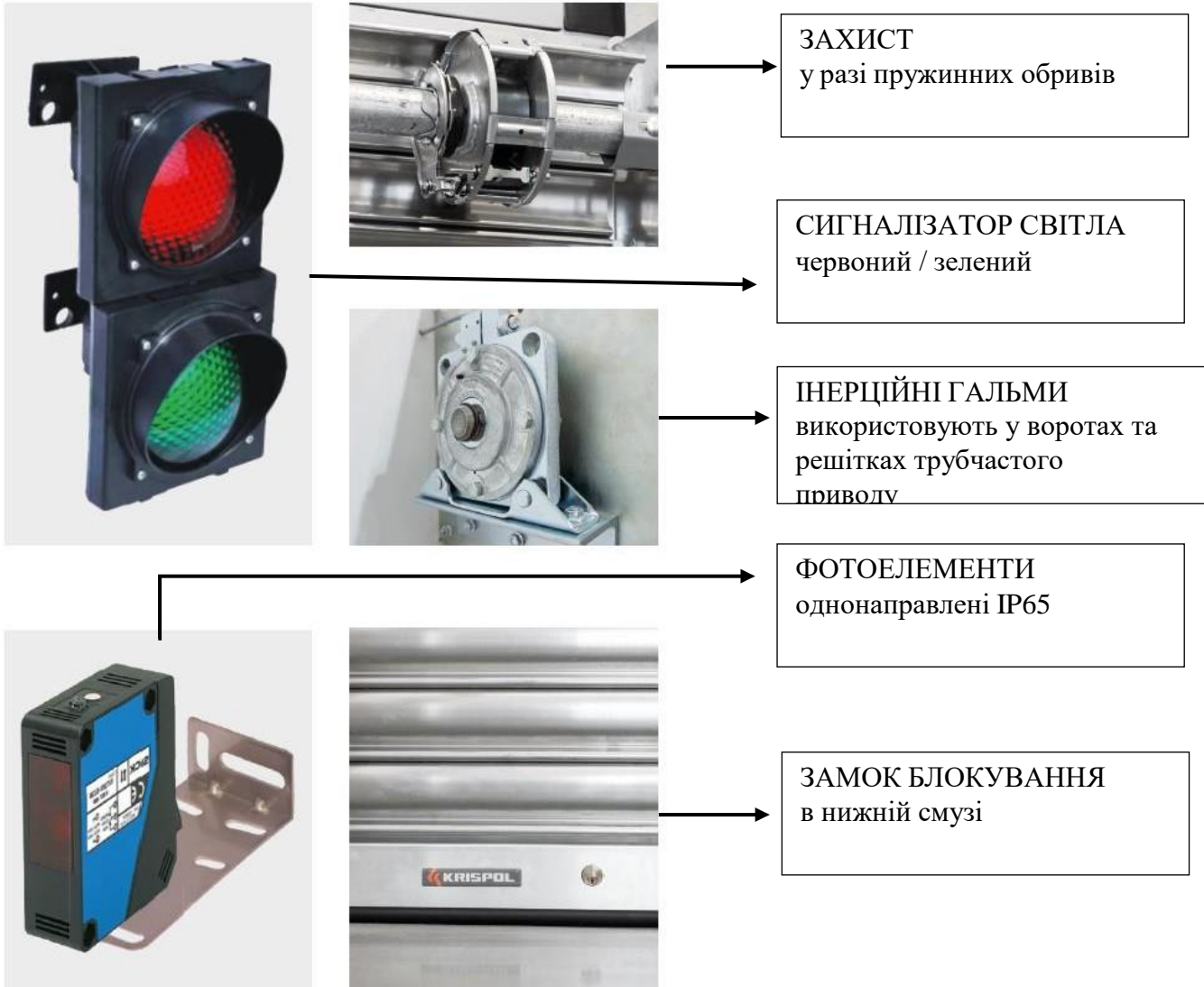


АЛЮМІНІЄВІ РЕШІТКИ R2 AMZ



БЕЗПЕКА ТА НАДІЙНІСТЬ

Ролетні решітки оснащені захистом від падіння полотна або вбудованою в електропривід системою гальмування полотна воріт. Всі вироби можуть бути оснащені додатковими засобами захисту - сигнальними лампами, корисними у великих промислових приміщеннях або фотоелементами, завдяки яким решітка піднімається автоматично при виявленні перешкоди. Захисні оптосенсори зупиняються і піднімають решітку, коли вона стикається та наїжджає на перешкоду.



Ролетні решітки та ворота виготовляються у двох класах стійкості до взломів: RC2 та RC3. Захист від злому являє собою болтовий замок, який встановлюється в нижній частині полотна, що запобігає відкриванню ролетної решітки зовні. Доступ до внутрішніх приміщень об'єктів, які потребують спеціального захисту, додатково забезпечується за допомогою карток доступу або кодової клавіатури. Виклик керуючого сигналу пристрою можна зашифрувати навіть із 9-значним кодом. Додатковою системою безпеки є захист при підйомі полотна, від намотування на вал, який виявляє елементи, що знаходяться на полотні при відкриванні та зупиняє решітку.

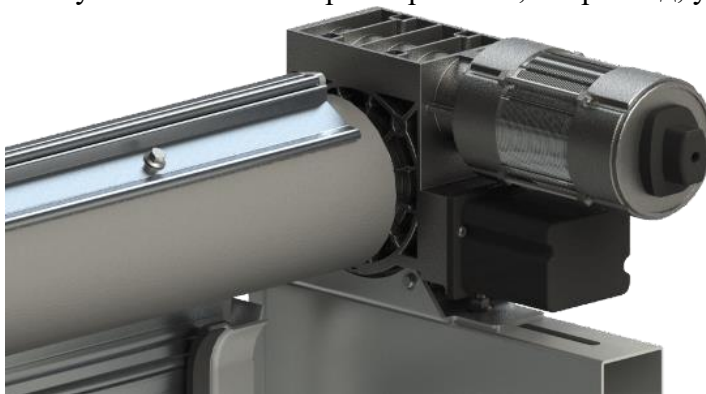
ЕЛЕКТРОПРИВОДИ ДЛЯ РОЛЕТНИХ ВОРИТ ТА РЕШТОК

Автоматичні ворота не тільки зручні. Функціональні сучасні електроприводи також гарантують безпеку користування та захищають механізм воріт. Залежно від призначення, габаритів, ваги та умов будівництва ролетні решітки можуть керуватися одним із трьох типів електроприводів.

Бічний, верхній, трифазний електропривід використовується для інтенсивного використання для великих площин, завдяки його параметрам і розмірам. Бічний, трубчастий однофазний привід - це нове рішення у пропозиції KRISPOL. Завдяки своїй конструкції він не потребує великої площі. Рекомендується для великих механізмів, які використовують кілька разів на день. Однофазний центральний привід використовується в менших механізмах, де інтенсивність роботи становить близько 5-10 циклів на день.

БІЧНИЙ, ВЕРХНІЙ, ТРИФАЗНИЙ ЕЛЕКТРОПРИВІД

для інтенсивного використання великих воріт та решіток, наприклад, у виробничих залах



БІЧНИЙ, ТРУБЧАСТИЙ, ОДНОФАЗНИЙ ЕЛЕКТРОПРИВІД

завдяки маленькому стриманому дизайну він може працювати у торгових центрах



ЦЕНТРАЛЬНИЙ ОДНОФАЗНИЙ ЕЛЕКТРОПРИВІД

для приміщень, що використовуються кілька разів на день, наприклад, в гаражах для одного автомобіля

